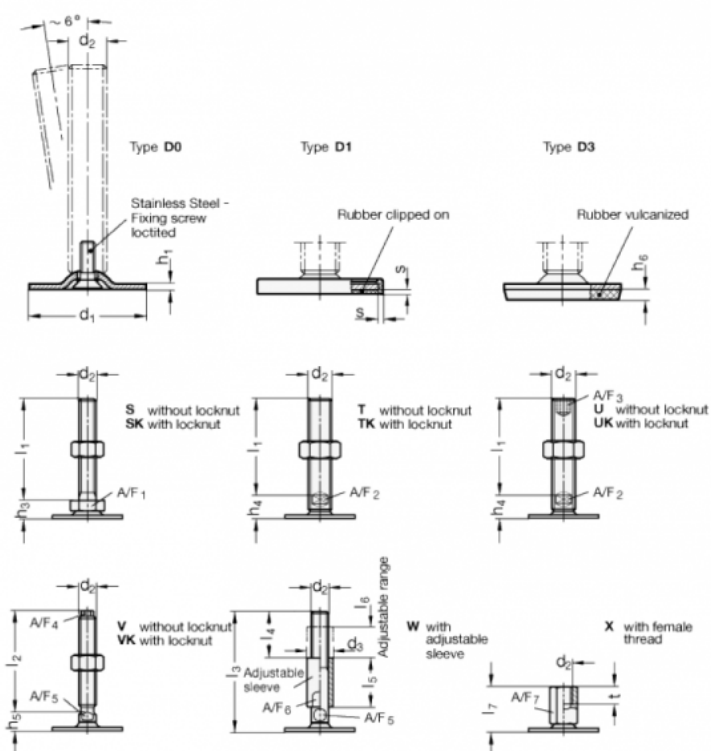


Varenummer: 204180M1280D0S
 Beskrivelse: E+G Justerfod
 GN 41-80-M12-80-D0-S
 Note: S Uden møtrik, udvendig sekskant i bunden

Mål



A/F1 = 17
 d1 = 80
 d2 = M12
 h1 = 3
 h3 = 11
 h6 =
 l1 = 80
 s =